



RabaFin® ARP 12



Abschlussrandprofil für Balkone und Terrassen

RabaFin® ARP Abschlussrandprofile für Balkone und Terrassen aus hochwertigem Aluminium. Zusammen mit den vorgefertigten dichtgeschweißten Ecken wird ein sauberer und sicherer Randabschluss hergestellt. Die Stoßbereiche der einzelnen Teile werden mit Profilverbindern verdeckt.

Eigenschaften

- Für Belagsaufbauten von 12 mm
- Perfekt für die Abschlussgestaltung moderner Balkone
- Profilschenkel (75 mm) ungestanzt - perfekt zum andichten mit DimaSeal® Abdichtungssystemen und Dichtbändern, inkl. Prüfbericht
- Mit matter, silberfarbener („aluzinkmetallic“) Spezial-Pulverlackbeschichtung

Technische Hinweise und Daten

Stranggezogenes, verwindungssteifes Profil mit matter, leicht strukturierter Spezial-Pulverlackbeschichtung in silberfarben („aluzinkmetallic“). Aufgrund von metallischen Einlagerungen und der Oberflächenstruktur kann es zu leichten Farbschwankungen kommen, die sich jedoch in freier Bewitterung im Laufe der Zeit angleichen.

Durch hinterseitige Aufkantung besteht die Möglichkeit der Einhängung einer Balkonrinne (Bitte mit Rücksprache der STBS® Anwendungstechnik).

Profilhöhen

Bezeichnung	Aufkantungshöhe	Farbe	System
RabaFin® ARP 12	12 mm	aluzinkmetallic	Für Abdichtungen im Verbund sowie dichten Dekorbeschichtungen

Profilecken

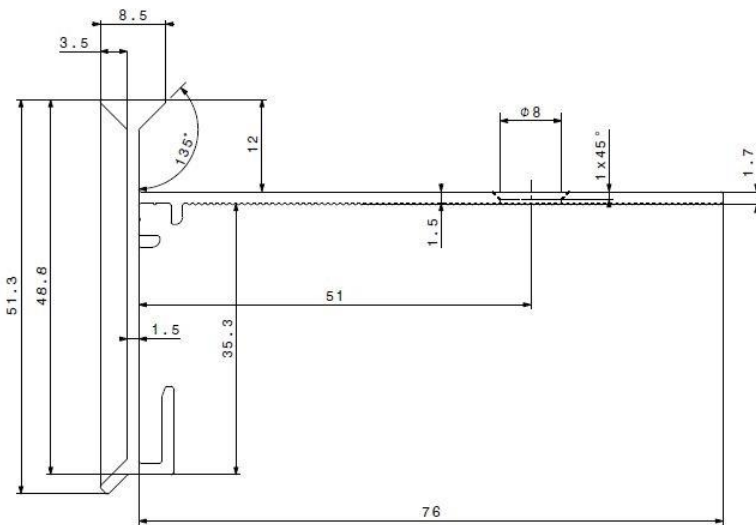
Bezeichnung	Aufkantungshöhe	Farbe	System
RabaFin® ARP 12-AE 90°	12 mm	aluzinkmetallic	RabaFin® ARP 12



RabaFin® ARP 12

Zubehör

- Edelstahlschrauben mit Dübeln
(jeweils 5 Stück Schrauben u. Dübel je Randprofil)
- Profilverbinder
(1 Stück je Randprofil und 1 Stück je Ecke)



Liefergrößen

Profile	4 Stangen à 2,50 m inkl. 4 Verbindern und 20 Edelstahlschrauben mit Dübeln	Karton 255/19/13,5 cm
Ecken	2 Ecken inkl. 2 Verbindern	Karton 24/23/14 cm

Untergrundvorgaben und Verarbeitungshinweise

Der Untergrund muss ausreichend sauber und fluchtgerecht sein.



BAUSYSTEME
Mit Sicherheit innovativ.

RabaFin® ARP 12

Verlegekurzanleitung

Die Montage der RabaFin® ARP Randprofile beginnt mit den Ecken, hierzu werden alle Profile und Teile mit dem Polymerkleber MortaColl® FIX-MS am Untergrund vor der Verdübelung mit den beiliegenden Edelstahlschraubenset fixiert, gleichzeitig ausgerichtet sowie mit einem Beleistiftstrich neben dem Auflageschenkel markiert

1. Den Polymerkleber MortaColl® FIX-MS auf der Profilunterseite auftragen und die Eckprofile auf den Estrich aufsetzen und ausrichten.
2. Die Randprofile RabaFin® ARP mit ca. 2 – 4 mm Bewegungsfuge zu benachbarten Profilen einmessen und mittels Hand- oder Bandsäge entsprechend kürzen.
3. Die fertigen Randprofilecken werden nur mit dem Polymerkleber MortaColl® FIX-MS verklebt.
4. Nach dem die Fixierung/Verklebung aller Randprofile mit MortaColl® FIX-MSP erfolgt ist, wird nun die Verdübelung und Verschraubung mit einem 8 mm Ø Steinbohrer durchgeführt.
5. Danach werden die Randprofile in den entsprechend vorgesehenen Lochungen befestigt, die Profilstangen mit einem max. Abstand von ca. 50cm. Das Setzen eines Dübels nach jeder Bohrung sichert vor verschieben der Profileile.
6. Zum Schluss werden die Randprofile mit den mitgelieferten Edelstahlschrauben befestigt.

STBS Bausysteme GmbH & Co.KG

Darmstädter Str. 3b
64404 Bickenbach

Telefon +49 6257 99887-0
Telefax +49 6257 99887-29

E-Mail info@stbs-bausysteme.de



BAUSYSTEME
Mit Sicherheit innovativ.

Die Arbeitsbedingungen am Bau und die Anwendungsgebiete unserer Produkte sind sehr unterschiedlich. In den Technischen Datenblättern können wir nur allgemeine Verarbeitungsrichtlinien geben. Diese entsprechen unserem heutigen Kenntnisstand. Planer und Verarbeiter sind verpflichtet, die Eignung und Anwendungsmöglichkeit für den vorgesehenen Zweck zu prüfen. Für Anwendungsfälle, die im Technischen Datenblättern nicht ausdrücklich genannt sind, sind Planer und Verarbeiter verpflichtet, die Anwendungstechnik von STBS® zu konsultieren. Verwendet der Verarbeiter das Produkt außerhalb des Anwendungsbereichs des Technischen Merkblatts, ohne vorher die Beratung der STBS® Anwendungstechnik einzuholen, haftet er für evtl. resultierende Schäden. Alle hierin vorliegenden Beschreibungen, Zeichnungen, Fotografien, Daten, Verhältnisse, Gewichte u. ä. können ohne Vorankündigung geändert werden und stellen nicht die vertraglich vereinbarte Beschaffenheit des Produktes dar.

Etwaige Schutzrechte sowie bestehende Gesetze und Bestimmungen sind vom Empfänger unseres Produktes in eigener Verantwortung zu beachten. Die Erwähnung von Handelsnamen anderer Unternehmen ist keine Empfehlung und schließt die Verwendung anderer gleichartiger Produkte nicht aus, sofern Sie nicht als zur Anwendung mit unseren Produkten im System qualifiziert wurden. Unsere Informationen beschreiben lediglich die Beschaffenheit unserer Produkte und Leistungen und stellen keine Garantien dar. Eine Garantie bestimmter Eigenschaften oder die Eignung des Produktes für einen konkreten Einsatzzweck kann aus unseren Angaben nicht abgeleitet werden. Für unvollständige oder unrichtige Angaben in unserem Informationsmaterial wird nur bei grobem Verschulden (Vorsatz oder grobe Fahrlässigkeit) gehaftet; etwaige Ansprüche aus dem Produkthaftungsgesetz bleiben unberührt.