



RabaFin® DRP



Drainrandprofil für Balkone und Terrassen

RabaFin® DRP Drainrandprofile für Balkone und Terrassen aus hochwertigem Aluminium. Zusammen mit den vorgefertigten dichtgeschweißten Ecken wird ein sauberer und sicherer Randabschluss hergestellt. Die Stoßbereiche der einzelnen Teile werden mit Profilverbindern verdeckt. Durch die Entwässerungsschlitze wird Oberflächen- und Sickerwasser sauber und schnell abgeführt.

Eigenschaften

- Für Belagsaufbauten von 12 bis 71 mm
- Entwässerungsschlitze zur Ableitung von Oberflächen- und Sickerwasser
- Perfekt für die Abschlussgestaltung moderner Balkone
- Profilschenkel (75 mm) ungestanzt - perfekt zum andichten mit DimaSeal® Abdichtungssystemen und Dichtbändern, inkl. Prüfbericht
- Mit matter, silberfarbener („aluzinkmetallic“) oder brauner („kupferbraunmetallic“) Spezial-Pulverlackbeschichtung
- Auch für den Einsatz mit Drainrosten im Fassadenbereich geeignet

Technische Hinweise und Daten

Stranggezogenes, verwindungssteifes und kubisch lochgestanztes-Profil mit matter, leicht strukturierter Spezial-Pulverlackbeschichtung in silberfarben („aluzinkmetallic“) oder braun („kupferbraunmetallic“). Aufgrund von metallischen Einlagerungen und der Oberflächenstruktur kann es zu leichten Farbschwankungen kommen, die sich jedoch in freier Bewitterung im Laufe der Zeit angleichen.

Zu Realisierung moderner und dezenter Balkonränder mit einer Ablaufgeschwindigkeit von ca. 90 l/min, daher auch geeignet für die Kombination mit Drainrosten im Fassadenbereich.

Durch hinterseitige Aufkantung besteht die Möglichkeit der Einhängung einer Balkonrinne (Bitte mit Rücksprache der STBS® Anwendungstechnik).



RabaFin® DRP

Profilhöhen

Bezeichnung	Aufkantungshöhe	Farbe	System
RabaFin® DRP 12	12 mm	aluzinkmetallic anthrazitmetallic	Für Abdichtungen im Verbund sowie wasserdurchlässige Dekorbeschichtungen
RabaFin® DRP 16	16 mm	aluzinkmetallic anthrazitmetallic	Für die Anwendung bei Dekor-Drainbeschichtungen / Steintepichen mit Flächen Drainage HydraDrain® MDM 4
RabaFin® DRP 23	23 mm	aluzinkmetallic kupferbraunmetallic	Für die Verlegung von keramischen Belägen auf der Dünnbett-Drainagematte HydraDrain DBD 7 oder für wasserdurchlässige Dekor-Drainbeschichtungen auf der Multi-Drainage HydraDrain MDM 13
RabaFin® DRP 29	29 mm	aluzinkmetallic	Für die Anwendung mit Keramischen Belägen (20 mm) auf der Dünnbett-Drainagematte HydraDrain® DBD 7 im Punktfixierungs-Verfahren mit MortaColl® FIX-MS / DimaSeal MDS-DK 2
RabaFin® DRP 41	41 mm	aluzinkmetallic kupferbraunmetallic	Für die Anwendung von Dünn-schichtigem Drainestrich oder Drainmörtelstelzlager
RabaFin® DRP 71	71 mm	aluzinkmetallic kupferbraunmetallic	Für die Anwendung von loser Verlegung, Stelzlager sowie zementärer Drainmörtel

Profilecken

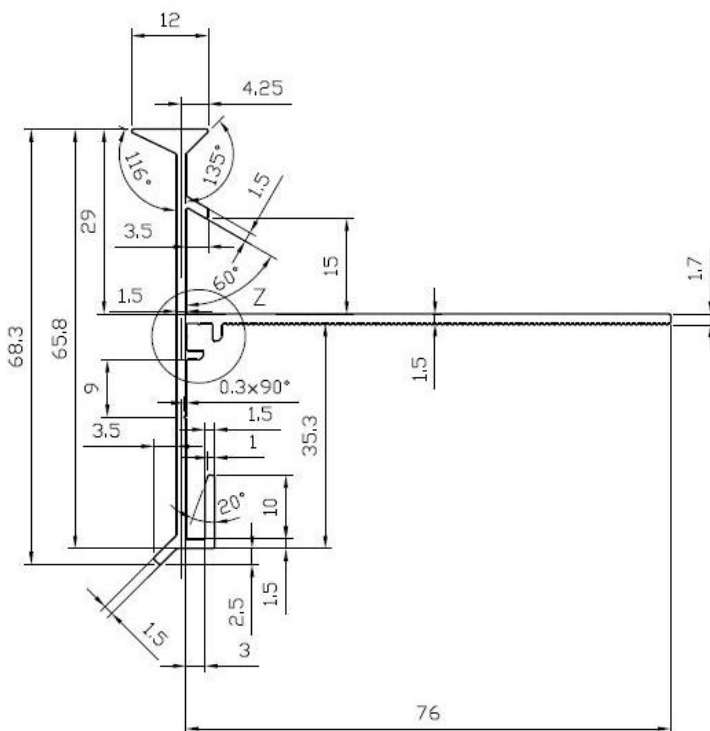
Bezeichnung	Aufkantungshöhe	Farbe	System
RabaFin® DRP 12-AE 90°	12 mm	aluzinkmetallic anthrazitmetallic	RabaFin® DRP 12
RabaFin® DRP 16-AE 90°	16 mm	aluzinkmetallic anthrazitmetallic	RabaFin® DRP 16
RabaFin® DRP 23-AE 90°	23 mm	aluzinkmetallic kupferbraunmetallic	RabaFin® DRP 23
RabaFin® DRP 29-AE 90°	29 mm	aluzinkmetallic	RabaFin® DRP 29
RabaFin® DRP 41-AE 90°	41 mm	aluzinkmetallic kupferbraunmetallic	RabaFin® DRP 41
RabaFin® DRP 71-AE 90°	71 mm	aluzinkmetallic kupferbraunmetallic	RabaFin® DRP 71

Zubehör

- Edelstahlschrauben mit Dübeln
(jeweils 7 Stück Schrauben u. Dübel je Randprofil)
- Profilverbinder
(1 Stück je Randprofil und 1 Stück je Ecke)



Beispielszeichnung von RabaFin® DRP 29



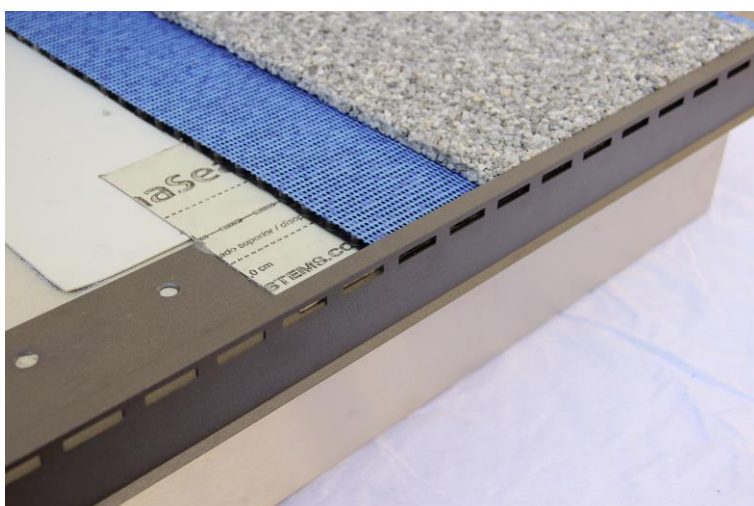


BAUSYSTEME
Mit Sicherheit innovativ.

RabaFin® DRP



Systemaufbau von
RabaFin® DRP 12



Systemaufbau von
RabaFin® DRP 16



Systemaufbau von
RabaFin® DRP 41



RabaFin® DRP

Liefergrößen

Profile	4 Stangen à 2,50 m inkl. 4 Verbindern und 20 Edelstahlschrauben mit Dübeln	Karton 255/19/13,5 cm
Ecken	2 Ecken inkl. 2 Verbindern	Karton 24/23/14 cm

Untergrundvorgaben und Verarbeitungshinweise

Der Untergrund muss ausreichend sauber und fluchtgerecht sein.

Verlegekurzanleitung

Die Montage der RabaFin® DRP Randprofile beginnt mit den Ecken, hierzu werden alle Profile und Teile mit dem Polymerkleber MortaColl® FIX-MS am Untergrund vor der Verdübelung mit den beiliegenden Edelstahlschraubenset fixiert, gleichzeitig ausgerichtet sowie mit einem Beleistiftstrich neben dem Auflageschenkel markiert

1. Den Polymerkleber MortaColl® FIX-MS auf der Profilunterseite auftragen und die Eckprofile auf den Estrich aufsetzen und ausrichten.
2. Die Randprofile RabaFin® DRP mit ca. 2 – 4 mm Bewegungsfuge zu benachbarten Profilen einmessen und mittels Hand- oder Bandsäge entsprechend kürzen.
3. Die fertigen Randprofilecken werden nur mit dem Polymerkleber MortaColl® FIX-MS verklebt.
4. Nach dem die Fixierung/Verklebung aller Randprofile mit MortaColl® FIX-MSP erfolgt ist, wird nun die Verdübelung und Verschraubung mit einem 8 mm Ø Steinbohrer durchgeführt.
5. Danach werden die Randprofile in den entsprechend vorgesehenen Lochungen befestigt, die Profilstangen mit einem max. Abstand von ca. 50cm. Das Setzen eines Dübels nach jeder Bohrung sichert vor verschieben der Profiltteile. Die Enden von dem Profil müssen dementsprechend verschraubt werden, damit die Profilkante fest sitzt.
6. Zum Schluss werden die Randprofile mit den mitgelieferten Edelstahlschrauben befestigt.
7. Nachdem die Profile verlegt worden sind, empfehlen wir die Oberfläche mit unserem DimaSeal® PRM-MT Reiniger zu reinigen/säubern.



BAUSYSTEME

Mit Sicherheit innovativ.

RabaFin® DRP

STBS Bausysteme GmbH & Co.KG

Philipp-Reis-Straße 8
64404 Bickenbach

Telefon +49 6257 99887-0

Telefax +49 6257 99887-29

E-Mail info@stbs-bausysteme.de



BAUSYSTEME
Mit Sicherheit innovativ.

Die Arbeitsbedingungen am Bau und die Anwendungsgebiete unserer Produkte sind sehr unterschiedlich. In den Technischen Datenblättern können wir nur allgemeine Verarbeitungsrichtlinien geben. Diese entsprechen unserem heutigen Kenntnisstand. Planer und Verarbeiter sind verpflichtet, die Eignung und Anwendungsmöglichkeit für den vorgesehenen Zweck zu prüfen. Für Anwendungsfälle, die im Technischen Datenblättern nicht ausdrücklich genannt sind, sind Planer und Verarbeiter verpflichtet, die Anwendungstechnik von STBS® zu konsultieren. Verwendet der Verarbeiter das Produkt außerhalb des Anwendungsbereichs des Technischen Merkblatts, ohne vorher die Beratung der STBS® Anwendungstechnik einzuholen, haftet er für evtl. resultierende Schäden. Alle hierin vorliegenden Beschreibungen, Zeichnungen, Fotografien, Daten, Verhältnisse, Gewichte u. ä. können ohne Vorankündigung geändert werden und stellen nicht die vertraglich vereinbarte Beschaffenheit des Produktes dar.

Etwaige Schutzrechte sowie bestehende Gesetze und Bestimmungen sind vom Empfänger unseres Produktes in eigener Verantwortung zu beachten. Die Erwähnung von Handelsnamen anderer Unternehmen ist keine Empfehlung und schließt die Verwendung anderer gleichartiger Produkte nicht aus, sofern Sie nicht als zur Anwendung mit unseren Produkten im System qualifiziert wurden. Unsere Informationen beschreiben lediglich die Beschaffenheit unserer Produkte und Leistungen und stellen keine Garantien dar. Eine Garantie bestimmter Eigenschaften oder die Eignung des Produktes für einen konkreten Einsatzzweck kann aus unseren Angaben nicht abgeleitet werden. Für unvollständige oder unrichtige Angaben in unserem Informationsmaterial wird nur bei grobem Verschulden (Vorsatz oder grobe Fahrlässigkeit) gehaftet; etwaige Ansprüche aus dem Produkthaftungsgesetz bleiben unberührt.